

1.1 NASLOVNA STRAN NAČRTA ARHITEKTURE

1 – NAČRT ARHITEKTURE št. 06/2012

Investitor in naročnik: **Javni stanovanjski sklad Mestne občine Ljubljana**
Zarnikova 3, 1000 Ljubljana

Objekt: **PREUREDITEV BIVALNIH ENOT**
CESTA 24. JUNIJA 32 V LJUBLJANI

Vrsta proj. dokumentacije: **PZI_Vodilna mapa**

Za gradnjo: prenova, odstranitvena dela

Projektant: **Ravnika Potoka arhitekturni biro d.o.o.**
Rimska cesta 8, 1000 Ljubljana

Robert Potoka u.d.i.a.

žig in podpis:

Odgovorni vodja projekta: **Robert Potoka u.d.i.a.**
A - 0735

žig in podpis:

Št. projekta: **06/2012**

Št. izvoda: 1 2 3 4 5 6 arhiv

Datum in kraj: **januar 2014, Ljubljana**

1.2 KAZALO VSEBINE NAČRTA ARHITEKTURE

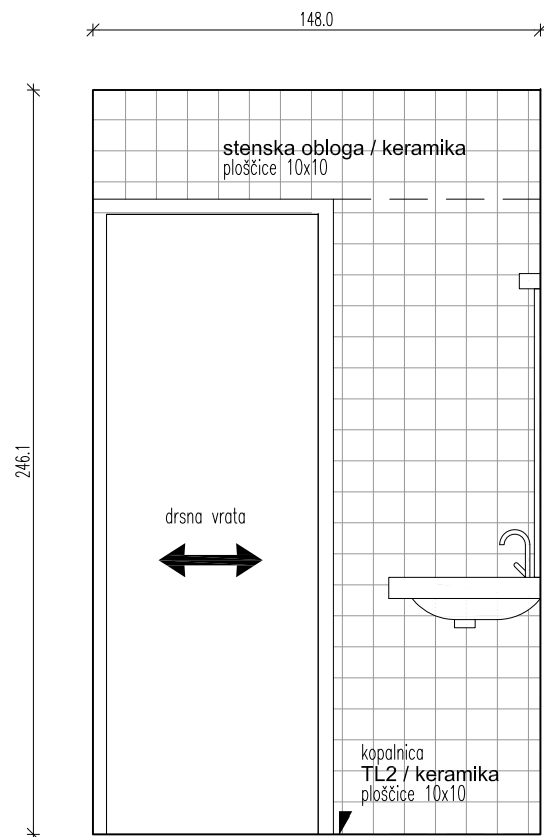
06/2012 PZI arhitektura, januar 2014

- 1.1 Naslovna stran
- 1.2 Kazalo vsebine načrta
- 1.4 Tehnično poročilo
- 1.5 Risbe

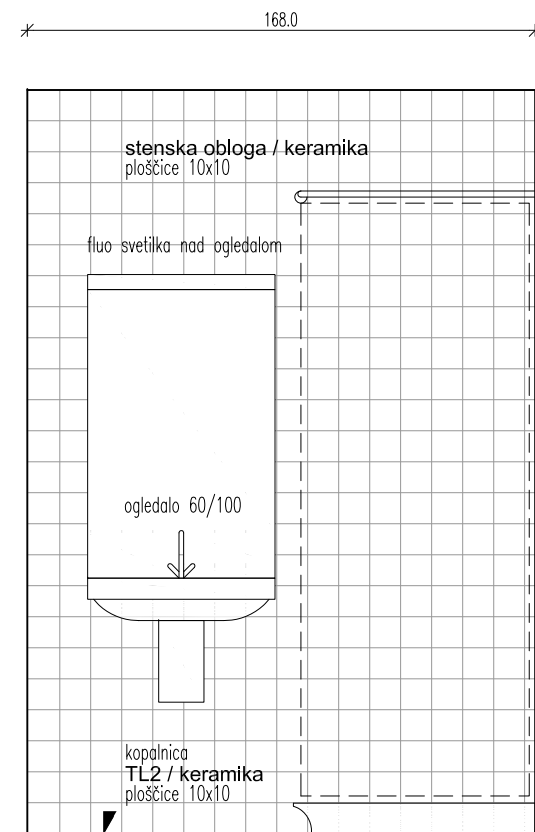
1.5 RISBE

PZI, št. 10/2012, januar 2014

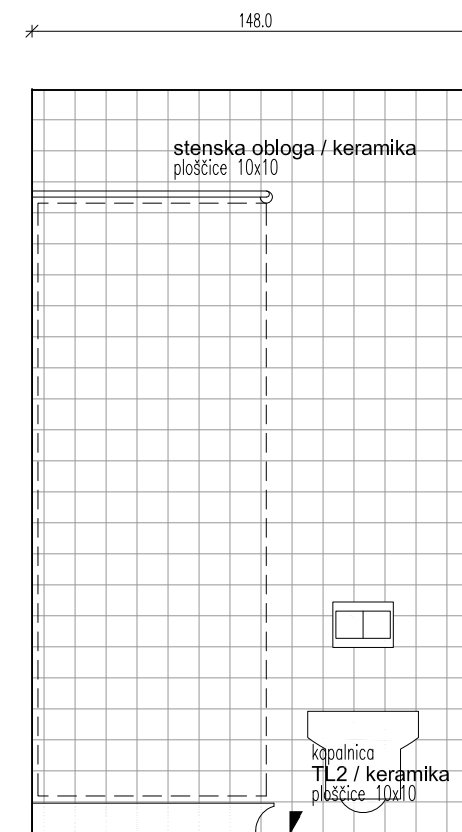
0.	Situacije	
0.01	Obstoječa geodetska situacija	M 1:500
1.	Obstoječe stanje	
1.01	Tloris nadstropja	M 1:50
1.02	Shema konstrukcije - tloris	M 1:50
1.03	Detajlni vzdolžni prerez 2-2	M 1:25
1.04	Detajlni vzdolžni prerez c-c	M 1:25
2.	Rušitve	
2.01	Tloris nadstropja	M 1:50
2.02	Shema konstrukcije – tloris	M 1:50
2.03	Vzdolžni prerez p1-p1	M 1:50
2.04	Vzdolžni prerez p2-p2	M 1:50
3.	Novo stanje	
3.01	Tloris nadstropja	M 1:50
3.02	Detajlni prečni prerez 2-2	M 1:25
3.03	Detajlni vzdolžni prerez c-c	M 1:25
4.	Sheme	
4.01.	Shema kopalnice	M 1:25
4.02.01-02	Sheme oken	M 1:50
4.03.01-05	Sheme vrat	M 1:50
4.04.01	Shema shrambnih omar na hodniku	M 1:50
4.04.02	Načrt oblog in omare – hodnik	M 1:25, 1:10
4.05.01	Shema čajne kuhinje 1-8	M 1:25
4.05.02	Shema čajne kuhinje 9 in 10	M 1:25
4.06.	Shema shrambnih omar v kotlovnici	M 1:25



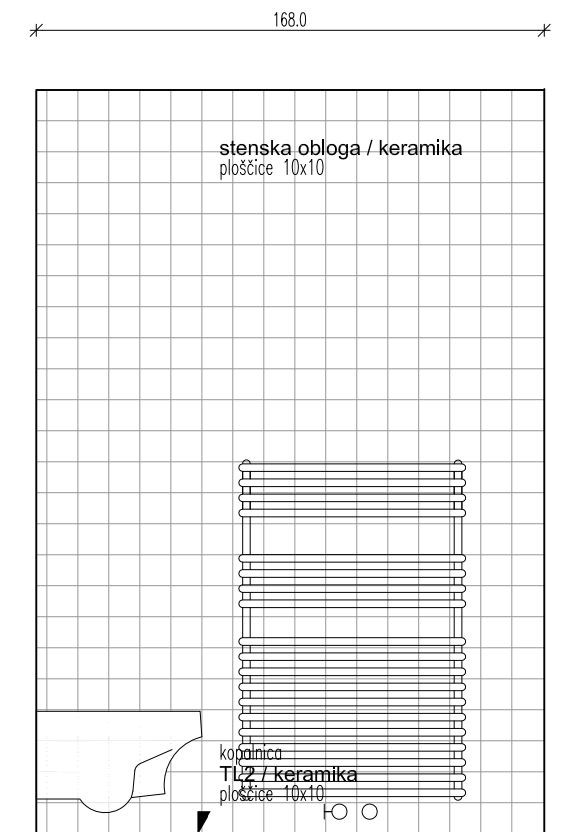
pogled d-d



pogled a-a

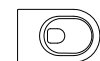


pogled c-c

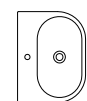


pogled b-b

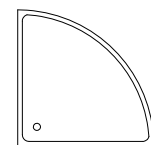
sanitarna oprema



wc školjka
dim: 540/350mm
opis: //
št. kosov: 1



umivalnik
dim: 500/600mm
opis: //
št. kosov: 1



tuš
dim: 800/800mm
opis: //
št. kosov: 1

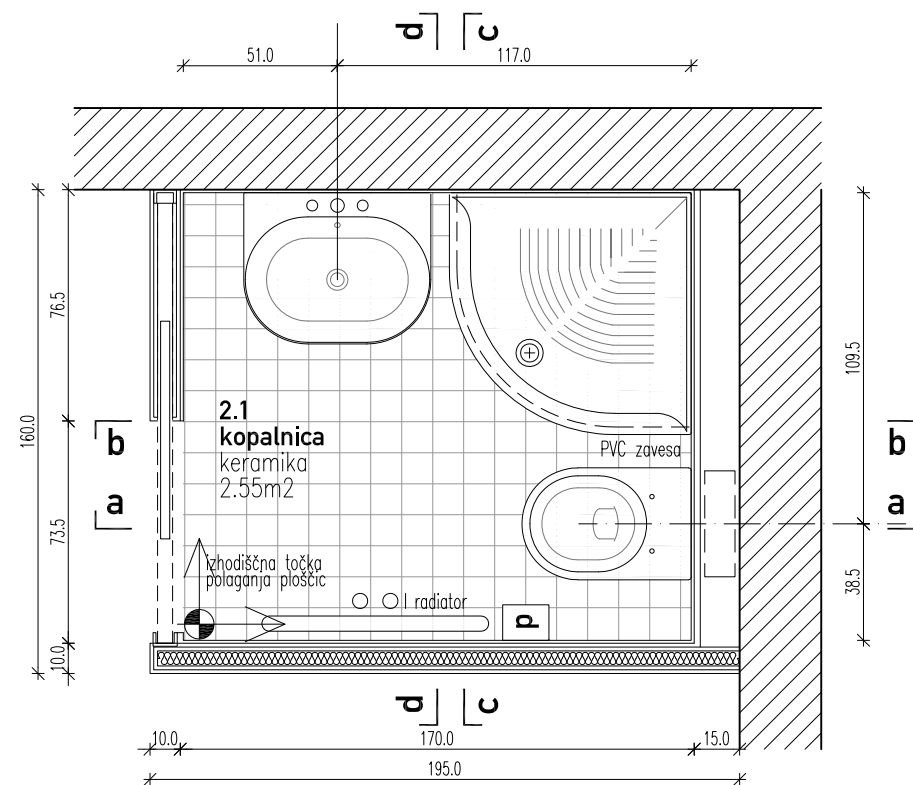
drobna sanitarna oprema



podajalnik toaletnega papirja
dim: š/v/g=153/284/117mm
opis: //
št. kosov: 1



ogledalo
dim: š/v/g=600/1000/20mm
opis: //
št. kosov: 1



tloris kopalnice M 1:25
enota 1-10, 10 kom

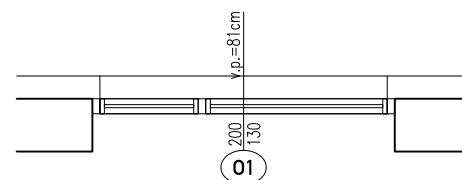
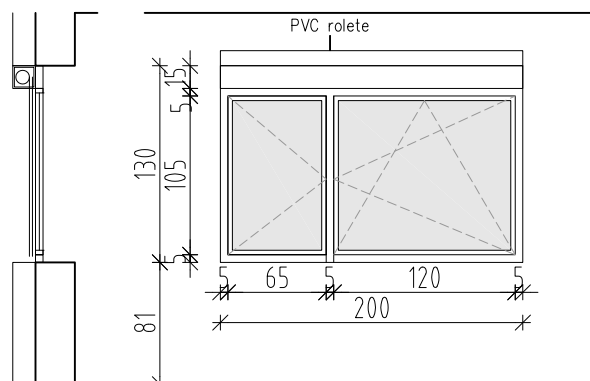
OPOMBA: VSE MERE PREVERITI NA LICU MESTA!
V PRIMERU NEJASNOSTI KONTAKTIRATI ARHITEKTA!

ravnika|potokar
arhitekturni biro d.o.o.

Rimska cesta 8, 1000 Ljubljana
tel: 01 422 47 40, fax: 01 422 47 44
email: biro@ravnika-potokar.si

Številka projekta:	06/2012	Načrt: shema kopalnice	Merilo: 1:25
Vrsta projektne dokumentacije:	PZI Arhitektura	Datum:	januar 2014
Vrsta objekta:	Preureditev socialnih bivalnih enot	Številka lista:	4.01

	bivalne enote in kotlovnica dvodelno okno	200/130 200/115	O1
--	--	--------------------	----



- OKVIR:** PVC profili
s prekinjenim toplotnim mostom, bele barve
- KRILO:** troslojna zasteklitev z izolacijskim steklom
Ug = 0,6 W/m²K, Uw = 0,90 W/m²K.
- OKOVJE:** visoko kvalitetno - inox,
po izboru arhitekta, integrirano v okvir
- KLJUKA:** visoka kvalitetna - brušen inox, po izboru arhitekta
- VRSTA:** dvodelno
 enodelno
- ODPIRANJE:** klasično
 ventus
- SENČENJE:** zunanje predokenske PVC rolete, bele barve
 Alu izolirana kasetna, Alu vodila, ročno upravljanje
 komarnik
- POLICA:** notranja PVC, bele barve
 notranja po izbiri arhitekta, ultrapas (kot npr. MAX)
 zunanja Alu, barvana
- VGRADNJA:** mavčnokart.stena: 15 cm
 opečna stena: 25 cm

POSEBNA OPREMA:

Okna so opremljena z mikroprezračevalnim sistemom integriranim v okvir (kot naprimer MIKrovent).

ZIDARSKA MERA CELOTE:	200/130
SVETLA MERA OKNA:	200/115
KOLIČINA:	11 kom

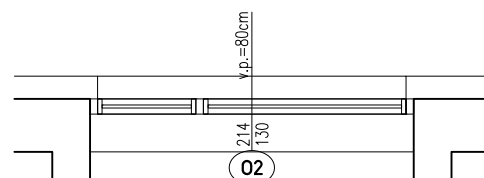
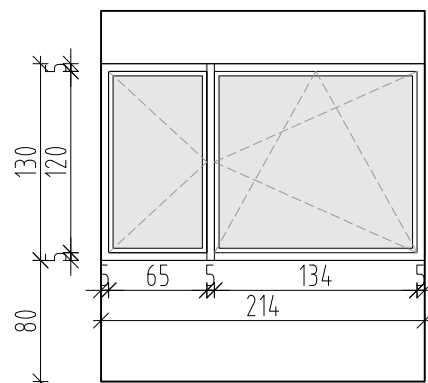
OPOMBA: POGLEDI NA OKNA SO RISANI IZ NOTRANJE STRANI!
OPOMBA: MERE PREVERITI NA LICU MESTA!
OPOMBA: SMER ODPIRANJA IN VGRADNJO KRIL PREVERITI NA LICU MESTA!

ravnika|potokar
arhitekturni biro d.o.o.

Rimska cesta 8, 1000 Ljubljana
tel: 01 422 47 40, fax: 01 422 47 44
email: biro@ravnika-potokar.si

Številka projekta:	06/2012	Načrt: sheme oken	Merilo: 1:50
Vrsta projektne dokumentacije:	PZI Arhitektura	Datum:	januar 2014
Vrsta objekta:	Preureditev socialnih bivalnih enot	Številka lista:	4.02.01

		hodnik dvodelno okno	214/130	O2
--	--	-------------------------	---------	----



- OKVIR:** PVC profili
s prekinjenim toplotnim mostom, bele barve
- KRILO:** troslojna zasteklitev z izolacijskim steklom
Ug = 0,6 W/m²K, Uw = 0,90 W/m²K.
- OKOVJE:** visoko kvalitetno - inox,
po izboru arhitekta, integrirano v okvir
- KLJUKA:** visoka kvalitetna - brušen inox, po izboru arhitekta
- VRSTA:** dvodelno
 enodelno
- ODPIRANJE:** klasično
 ventus
- SENČENJE:** zunanje predokenske PVC rolete, bele barve
 Alu izolirana kasetna, Alu vodila, ročno upravljanje
 komarnik
- POLICA:** notranja PVC, bele barve
 notranja po izbiri arhitekta, ultrapas (kot npr. MAX)
 zunanja Alu, barvana
- VGRADNJA:** mavčnokart.stena: 15 cm
 opečna stena: 25 cm

POSEBNA OPREMA:

Okna so opremljena z mikroprezračevalnim sistemom integriranim v okvir (kot naprimer MIKrovent).

ZIDARSKA MERA CELOTE: 214/130
SVETLA MERA OKNA: 214/130
KOLIČINA: 1 kom

OPOMBA: POGLEDI NA OKNA SO RISANI IZ NOTRANJE STRANI!
OPOMBA: MERE PREVERITI NA LICU MESTA!
OPOMBA: SMER ODPIRANJA IN VGRADNJO KRIL PREVERITI NA LICU MESTA!

ravnika|potokar
arhitekturni biro d.o.o.

Rimska cesta 8, 1000 Ljubljana
tel: 01 422 47 40, fax: 01 422 47 44
email: biro@ravnika-potokar.si

Številka projekta:	06/2012	Načrt: sheme oken	Merilo: 1:50
Vrsta projektne dokumentacije:	PZI Arhitektura	Datum:	januar 2014
Vrsta objekta:	Preureditev socialnih bivalnih enot	Številka lista:	4.02.02

	hodnik steklena vhodna vrata	(174/235) 90+49/230	SV1
--	---------------------------------	------------------------	------------

PODBOJ: les
 les - v ravnini s krilom
 Alu - barvano po RAL
 kovinski - oblečen v furnir po izboru arhitekta

KRILO: Alu profili s polnilom
 leseno
 enojna zasteklitev
 varnostno prozorno kaljeno steklo
 toplotno izolativno: termopan

OBDELAVA: barvano RAL, po izboru arhitekta
 pocinkano, barvano RAL, po izboru arhitekta
 inox ploč. dvostransko
 prašno barvano po RAL, po izboru arhitekta
 furnir po izbiri arhitekta
 drugo

PRAG: brez praga
 enojni prag
 dvojni prag

OKOVJE: visoko kvalitetno - inox, po izboru arhitekta
 antipanično (KLJUKA)
 antipanično (NALETNA LETEV)
 pripira - skrita "giljotina"
 skrita nasadila

KLJUKA: visoka kvalitetna - inox, po izboru arhitekta
 panična v smeri bega
 gumb

KLJUČAVNICA: cilindrična
 dozična
 cilindrična-el.povezana z varnostno centralo
 cilindrična-sistemske ključ
 električna ključavnica
 kartični pristop, domofon
 avtomatska vrata, se ne zaklepa

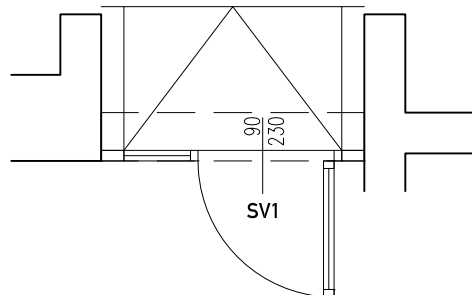
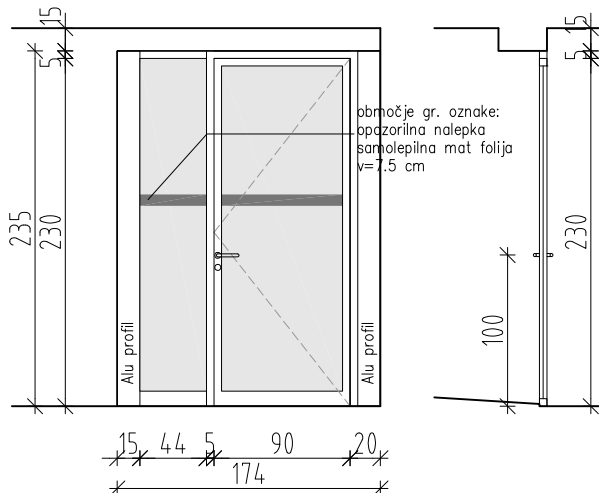
ZAPIRALO: nima
 skrito, mehansko samozapiralo
 senzor, elektromotor
 drugo

ODBOJNIK: talni ali stenski

ZVOČNA ZAŠČITA: - dB

VGRADNJA: mavčnokart.stena: - cm
 opečna stena: - cm
 AB stena: 20, 25 cm
 steklena stena

VRSTA: enokrilna
 dvokrilna
 drsna



POSEBNA OPREMA: nima

ZIDARSKA MERA CELOTE: 174/235
SVETLA MERA VRAT (med podbojema): 90/230

KOLIČINA: 1 kom.

OPOMBA: MERE PREVERITI NA LICU MESTA!
OPOMBA: SMER ODPIRANJA IN VGRADNJO VRAT PREVERITI NA LICU MESTA!

ravnika|potokar
arhitekturni biro d.o.o.

Rimska cesta 8, 1000 Ljubljana
tel: 01 422 47 40, fax: 01 422 47 44
email: biro@ravnika-potokar.si

Številka projekta:	06/2012	Načrt: shema vrat	Merilo: 1:50
Vrsta projektne dokumentacije:	PZI Arhitektura	Datum:	januar 2014
Vrsta objekta:	Preureditev socialnih bivalnih enot	Številka lista:	4.03.01

PODBOJ: les
 les - v ravnini s krilom
 kovinski
 furnir po izbiri arhitekta, ultrapas (kot npr. MAX)

KRILO: kovina
 leseno
 enojna zasteklitev
 požarno termopan, kaljeno prozorno steklo
 polnilo - zvočna izolacija
 drugo

OBDELAVA : barvano RAL, po izboru arhitekta (proti notranjosti)
 pocinkano, barvano RAL, po izboru arhitekta
 inox ploč. dvostransko
 prašno barvano po RAL, po izboru arhitekta
 furnir po izbiri arhitekta, ultrapas (kot npr. MAX) - na hodnik
 alu rešetka

PRAG: brez praga
 enojni prag
 dvojni prag

OKOVJE: varnostno, visoko kvalitetno - inox, po izboru arhitekta
 antipanično
 pripira - skrita "giljotina"
 skrita nasadila

KLJUKA: visoka kvalitetna, varnostna - inox, po izboru arhitekta
 panična v smeri bega
 gumb

KLJUČAVNICA: cilindrična
 dozična
 cilindrična-el.povezana z varnostno centralo
 varnostni cilindrični vložek, večtočkovna ključavnica - sistemski ključ
 električna ključavnica
 WC zatič
 avtomatska vrata, se ne zaklepa

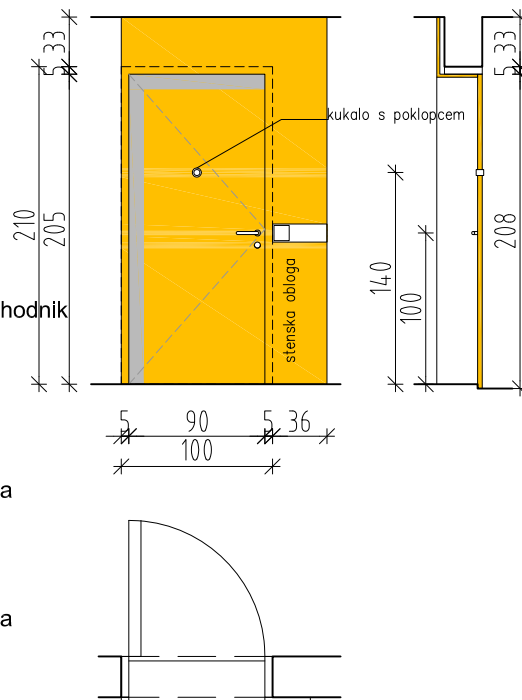
ZAPIRALO: nima
 skrito, mehansko samozapiralo
 senzor, elektromotor
 zapiralo z zaporedjem
 drugo

ODBOJNIK: talni ali stenski

ZVOČNA ZAŠČITA: - dB

VGRADNJA: mavčnokart.stena: - cm
 opečna stena: 25 cm
 AB stena: - cm
 steklena stena

VRSTA: enokrilna
 dvokrilna
 drsna



POSEBNA OPREMA:

Vrata so opremljena s kukalom!

ZIDARSKA MERA CELOTE: 100/210
SVETLA MERA VRAT: 90/205
KOLIČINA: 10 kom.

OPOMBA: MERE PREVERITI NA LICU MESTA!
OPOMBA: SMER ODPIRANJA IN VGRADNJO VRAT PREVERITI NA LICU MESTA!

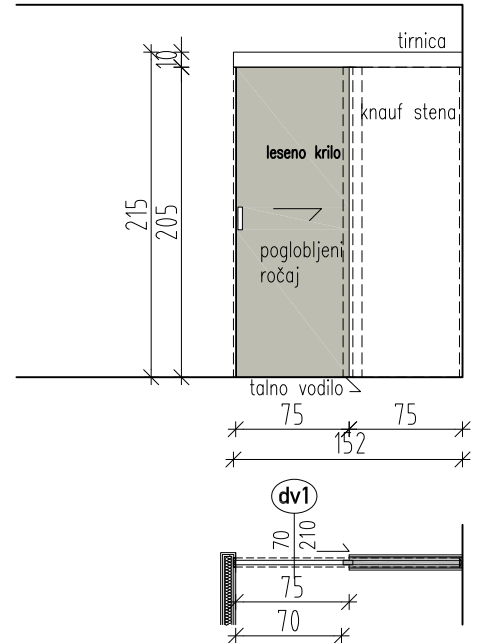
ravnikar | potokar
arhitekturni biro d.o.o.

Rimska cesta 8, 1000 Ljubljana
tel: 01 422 47 40, fax: 01 422 47 44
email: biro@ravnikar-potokar.si

Številka projekta:	06/2012	Načrt: shema vrat	Merilo: 1:50
Vrsta projektne dokumentacije:	PZI Arhitektura	Datum:	januar 2014
Vrsta objekta:	Preureditev socialnih bivalnih enot	Številka lista:	4.03.02

	bivalne enote - kopalnice lesena drsna vrata	(151/215) 70/205	dv1
--	---	---------------------	-----

- PODBOJ:**
- les
 - les - v ravnini s krilom
 - kovinski - barvano po RAL, kovinska kasetna
 - kovinski - oblečen v furnir po izboru arhitekta
- KRILO:**
- kovina
 - leseno
 - enojna zasteklitev
 - požarno termopan, kaljeno prozorno steklo
 - polnilo - zvočna izolacija
 - drugo
- OBDELAVA :**
- barvano RAL, po izboru arhitekta
 - pocinkano, barvano RAL, po izboru arhitekta
 - inox ploč. dvostransko
 - prašno barvano po RAL, po izboru arhitekta
 - furnir po izbiri arhitekta, ultrapas (kot npr. MAX)
 - alu rešetka
- PRAG:**
- brez praga
 - enojni prag
 - dvojni prag
- OKOVJE:**
- visoko kvalitetno - inox, po izboru arhitekta
 - antipanično
 - pripira - skrita "giljotina"
 - skrita nasadila
- KLJUKA:**
- visoka kvalitetna - inox, po izboru arhitekta
 - panična v smeri bega
 - gumb
- KLJUČAVNICA:**
- cilindrična
 - dozična
 - cilindrična-el.povezana z varnostno centralo
 - cilindrična-sistemski ključ
 - električna ključavnica
 - WC zatič
 - avtomatska vrata, se ne zaklepa
- ZAPIRALO:**
- nima
 - skrito, mehansko samozapiralo
 - senzor, elektromotor
 - zapiralo z zaporedjem
 - drugo
- ODBOJNIK:**
- talni ali stenski
- ZVOČNA ZAŠČITA:** - dB
- VGRADNJA:**
- mavčnokart.stena: 10 cm
 - opečna stena: - cm
 - AB stena: - cm
 - steklena stena
- VRSTA:**
- enokrilna
 - dvokrilna
 - drsna



POSEBNA OPREMA:

Vrata imajo vgrajen dodatek za mehko zapiranje in blokado na vodilu za preprečitev možnosti poškodb.

ZIDARSKA MERA CELOTE: 151/215
SVETLA MERA VRAT: 70/205
KOLIČINA: 10 kom.

OPOMBA: MERE PREVERITI NA LICU MESTA!
OPOMBA: SMER ODPIRANJA IN VGRADNJO VRAT PREVERITI NA LICU MESTA!

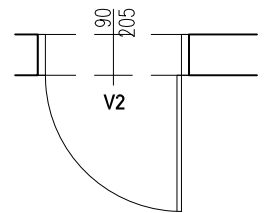
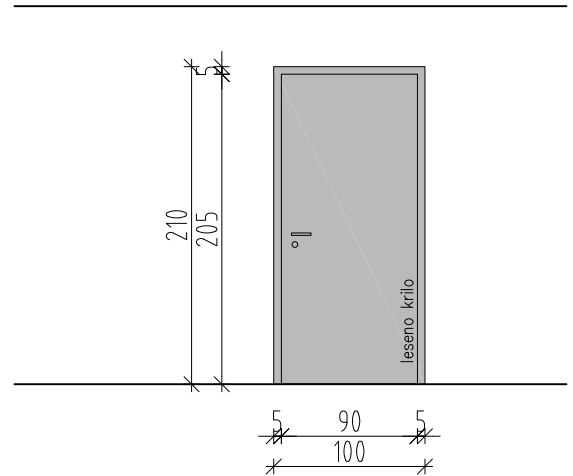
ravnikar | potokar
arhitekturni biro d.o.o.

Rimska cesta 8, 1000 Ljubljana
tel: 01 422 47 40, fax: 01 422 47 44
email: biro@ravnikar-potokar.si

Številka projekta:	06/2012	Načrt: shema vrat	Merilo: 1:50
Vrsta projektne dokumentacije:	PZI Arhitektura	Datum:	januar 2014
Vrsta objekta:	Preureditev socialnih bivalnih enot	Številka lista:	4.03.03

	kotlovnica notranja lesena vrata	100/210 90/205	V2
--	-------------------------------------	-------------------	-----------

- PODBOJ:**
- les
 - les - v ravnini s krilom
 - kovinski - barvano po RAL
 - kovinski - oblečen v furnir po izboru arhitekta
- KRILO:**
- kovina
 - leseno
 - enojna zasteklitev
 - požarno termopan, kaljeno prozorno steklo
 - polnilo - zvočna izolacija
 - drugo
- OBDELAVA :**
- barvano RAL, po izboru arhitekta
 - pocinkano, barvano RAL, po izboru arhitekta
 - inox ploč. dvostransko
 - prašno barvano po RAL, po izboru arhitekta
 - furnir po izbiri arhitekta, ultrapas (kot npr. MAX)
 - alu rešetka
- PRAG:**
- brez praga
 - enojni prag
 - dvojni prag
- OKOVJE:**
- standardno
 - antipanično
 - pripira - skrita "giljotina"
 - skrita nasadila
- KLJUKA:**
- visoko kvalitetno - inox, po izboru arhitekta
 - panična v smeri bega
 - gumb
- KLJUČAVNICA:**
- cilindrična
 - dozična
 - cilindrična-el.povezana z varnostno centralo
 - cilindrična-sistemski ključ
 - električna ključavnica
 - WC zatič
 - avtomatska vrata, se ne zaklepa
- ZAPIRALO:**
- nima
 - skrito, mehansko samozapiralo
 - senzor, elektromotor
 - zapiralo z zaporedjem
 - drugo
- ODBOJNIK:**
- talni ali stenski
- ZVOČNA ZAŠČITA:**
- dB
- VGRADNJA:**
- mavčnokart.stena: 15 cm
 - opečna stena: 25 cm
 - AB stena: 20, 25 cm
 - steklena stena
- VRSTA:**
- enokrilna
 - dvokrilna
 - drsna



ZIDARSKA MERA CELOTE: 100/210
SVETLA MERA VRAT: 90/205
KOLIČINA: 1 kom.

OPOMBA: MERE PREVERITI NA LICU MESTA!
OPOMBA: SMER ODPIRANJA IN VGRADNJO VRAT PREVERITI NA LICU MESTA!

ravnikar | potokar
arhitekturni biro d.o.o.

Rimska cesta 8, 1000 Ljubljana
tel: 01 422 47 40, fax: 01 422 47 44
email: biro@ravnikar-potokar.si

Številka projekta:	06/2012	Načrt: shema vrat	Merilo: 1:50
Vrsta projektne dokumentacije:	PZI Arhitektura	Datum:	januar 2014
Vrsta objekta:	Preureditev socialnih bivalnih enot	Številka lista:	4.03.04

		kotlovnica notranja lesena vrata	368/245 90/245	m1
--	--	-------------------------------------	-------------------	----

PODBOJ: les
 les - v ravnini s krilom
 kovinski - prašno barvano po RAL
 kovinski - oblečen v furnir po izboru arhitekta

KRILO: kovina
 leseno
 enojna zasteklitev
 požarno termopan, kaljeno prozorno steklo
 polnilo - zvočna izolacija
 kovinska mreža

OBDELAVA : barvano RAL, po izboru arhitekta
 pocinkano, barvano RAL, po izboru arhitekta
 inox ploč. dvostransko
 prašno barvano po RAL, po izboru arhitekta
 furnir po izbiri arhitekta, ultrapas (kot npr. MAX)
 alu rešetka

PRAG: brez praga
 enojni prag
 dvojni prag

OKOVJE: standardno
 antipanično
 pripira - skrita "giljotina"
 skrita nasadila

KLJUKA: visoko kvalitetno - inox, po izboru arhitekta
 panična v smeri bega
 gumb

KLJUČAVNICA: cilindrična
 dozična
 cilindrična-el.povezana z varnostno centralo
 cilindrična-sistemski ključ
 električna ključavnica
 WC zatič
 avtomatska vrata, se ne zaklepa

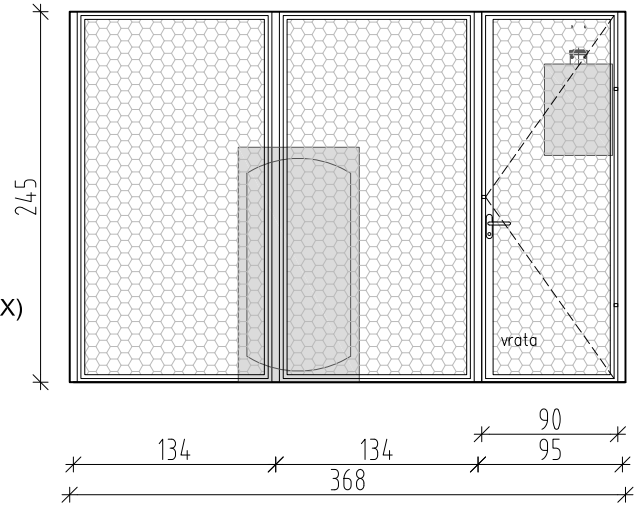
ZAPIRALO: nima
 skrito, mehansko samozapiralo
 senzor, elektromotor
 zapiralo z zaporedjem
 drugo

ODBOJNIK: talni ali stenski

ZVOČNA ZAŠČITA: - dB

VGRADNJA: mavčnokart.stena: 15 cm
 opečna stena: 25 cm
 AB stena: 20, 25 cm
 steklena stena

VRSTA: enokrilna
 dvokrilna
 drсна



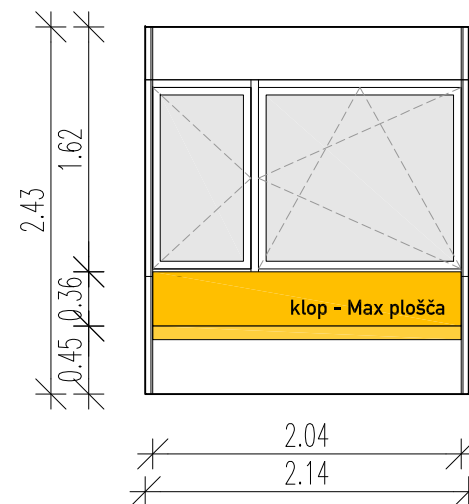
ZIDARSKA MERA CELOTE: 100/210
SVETLA MERA VRAT: 90/205
KOLIČINA: 1 kom.

OPOMBA: MERE PREVERITI NA LICU MESTA!
OPOMBA: SMER ODPIRANJA IN VGRADNJO VRAT PREVERITI NA LICU MESTA!

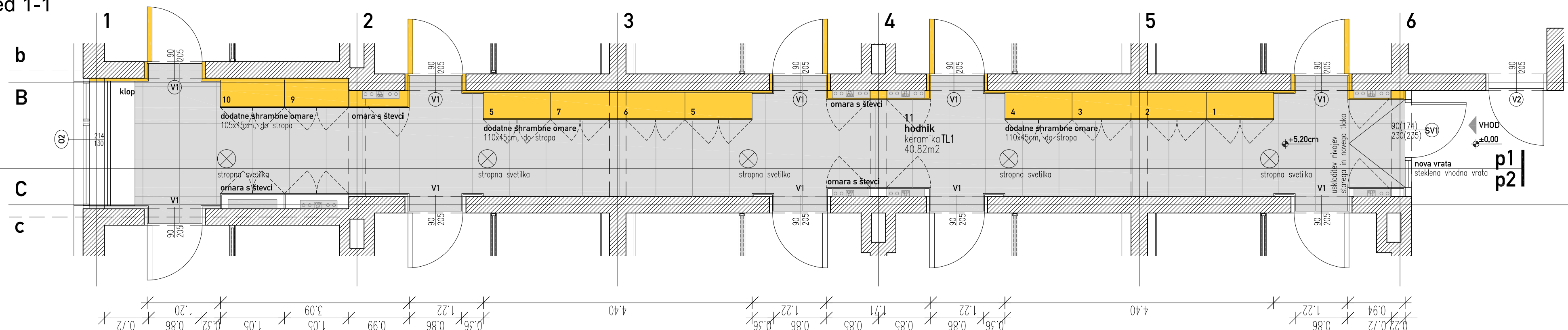
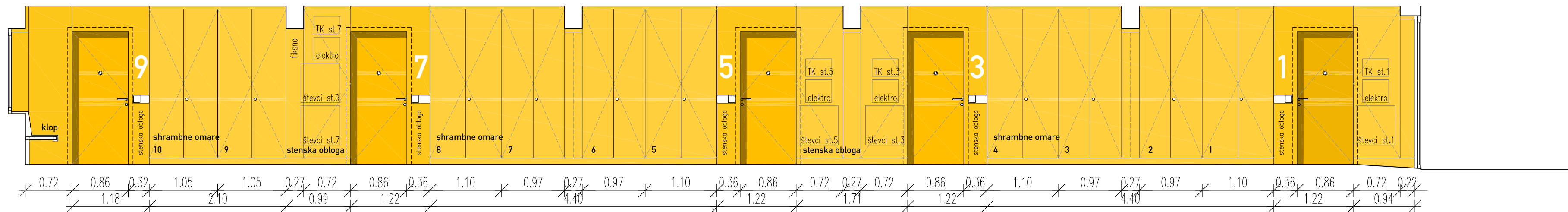
ravnikar | potokar
arhitekturni biro d.o.o.

Rimska cesta 8, 1000 Ljubljana
tel: 01 422 47 40, fax: 01 422 47 44
email: biro@ravnikar-potokar.si

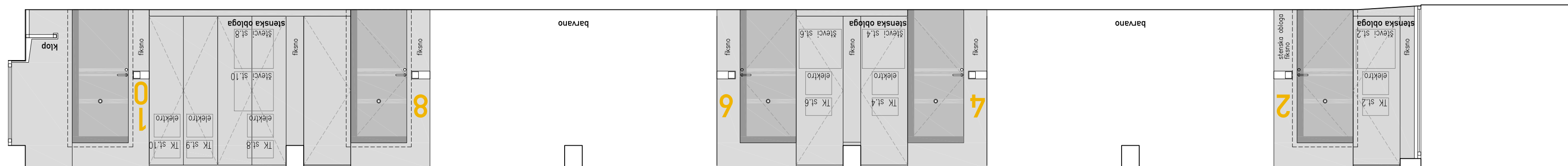
Številka projekta:	06/2012	Načrt: shema vrat	Merilo: 1:50
Vrsta projektne dokumentacije:	PZI Arhitektura	Datum:	januar 2014
Vrsta objekta:	Preureditev socialnih bivalnih enot	Številka lista:	4.03.05



hodnik pogled 1-1
M 1:50



hodnik tloris
M 1:50



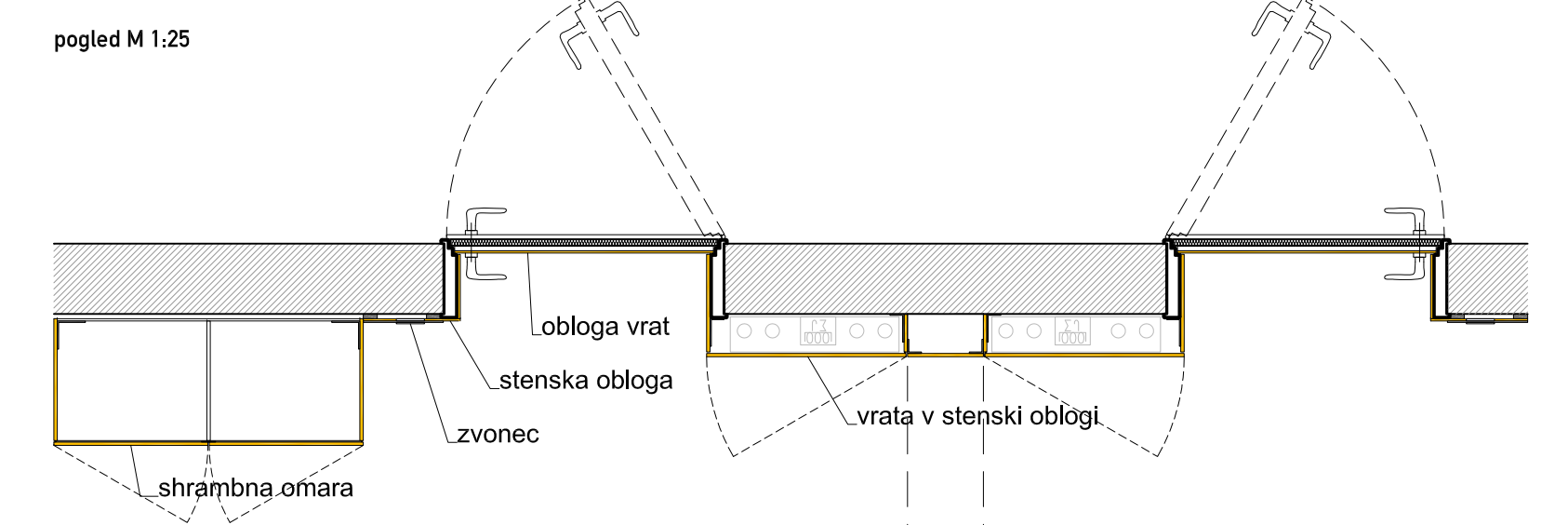
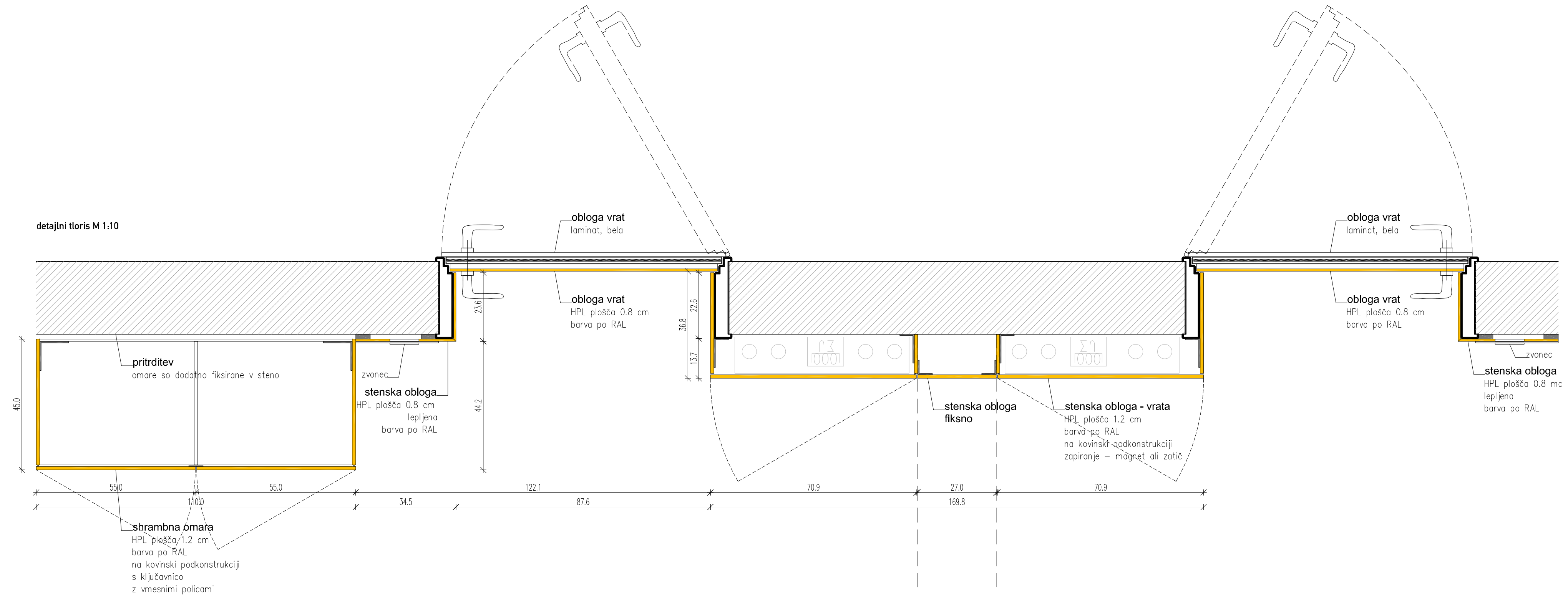
hodnik pogled 1-1
M 1:50

OPOMBA: SMER ODPIRANJA IN VGRADNJO VRAT PREVERITI NA LICU MESTA!

ravnika|potokar
arhitekturni biro d.o.o.

Rimska cesta 8, 1000 Ljubljana
tel: 01 422 47 40, fax: 01 422 47 44
email: biro@ravnika-potokar.si

Številka projekta:	06/2012	Načrt: shema hodnika	Merilo: 1:50
Vrsta projektne dokumentacije:	PZI Arhitektura	Datum:	januar 2014
Vrsta objekta:	Preureditev socialnih bivalnih enot	Številka lista:	4.04.01



tloriski prerez M 1:25

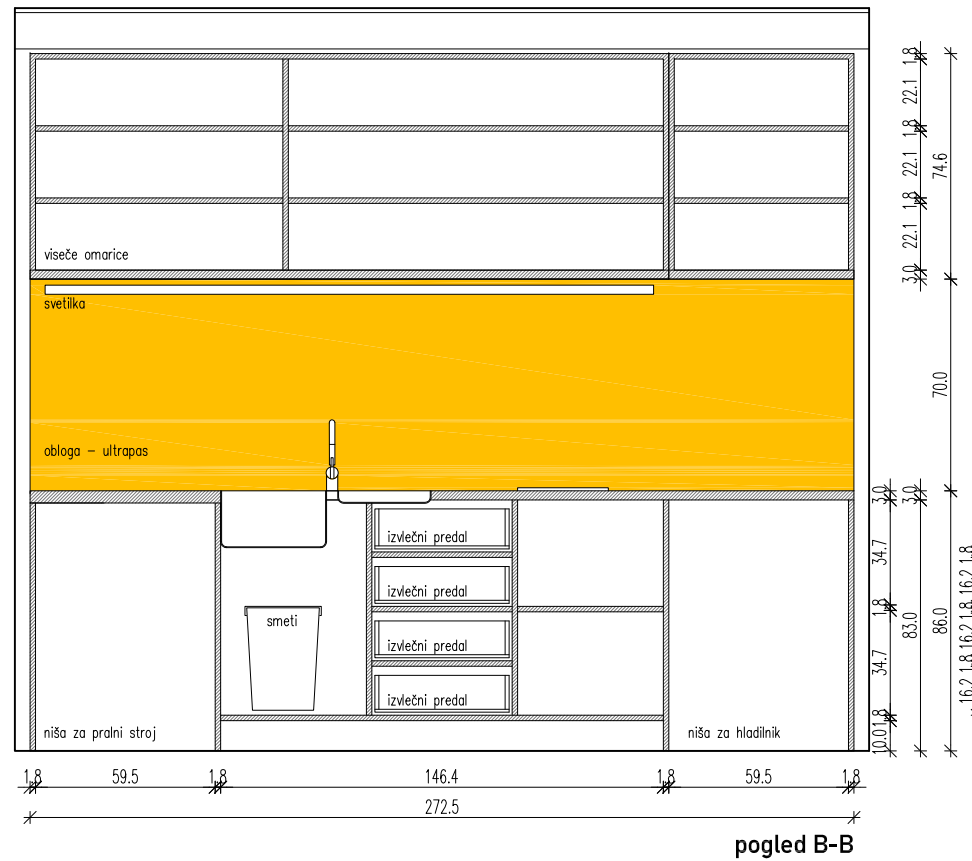
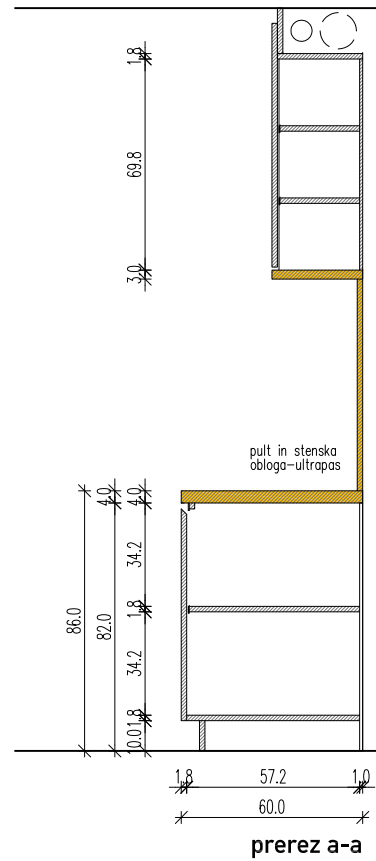
stenske obloge in shrambne omare
 HPL (kot naprimer Max Compact) deb. 0.8 in 1,2cm, barva po RAL
 na minimalni podkonstrukciji z nevidnim pritrjevanjem (tiplano) ali lepljen,
 s skritimi tečajji za vrata.

OPOMBA: VSE MERE PREVERITI NA LICU MEST!
 V PRIMERU NEJASNOSTI KONTAKTIRATI ARHITEKTA!

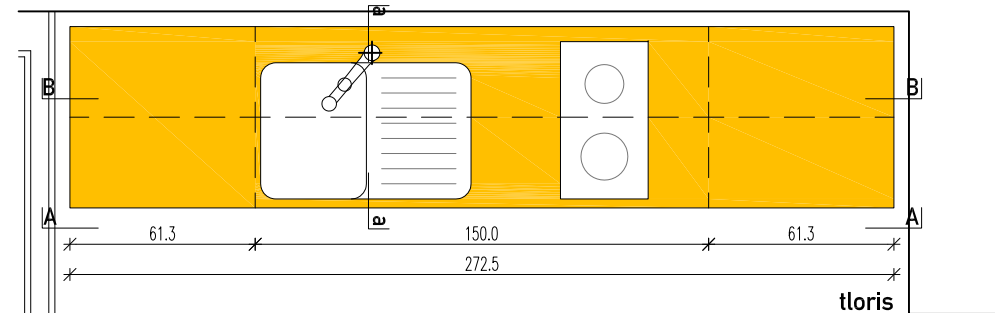
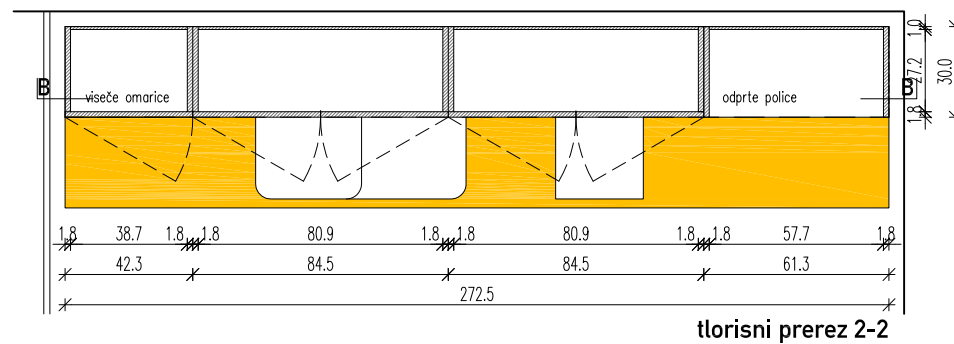
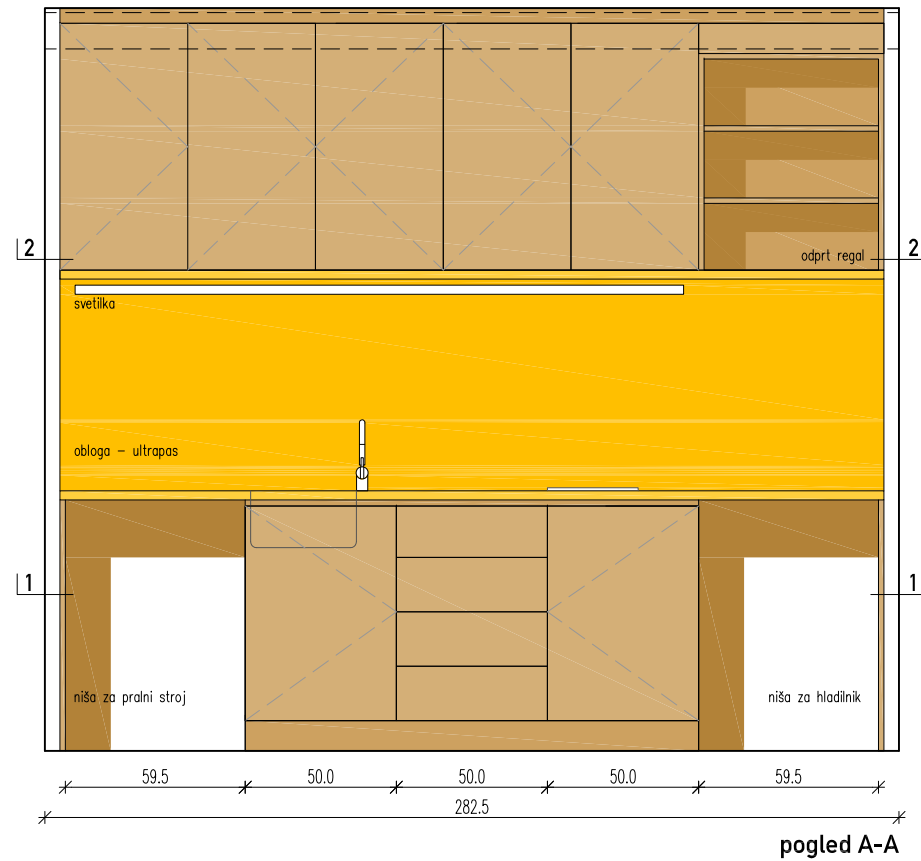
ravnika|potokar
 arhitekturni biro d.o.o.

Rimska cesta 8, 1000 Ljubljana
 tel: 01 422 47 40, fax: 01 422 47 44
 email: biro@ravnika-potokar.si

Številka projekta: 06/2012 Načrt: shema oblog in omare - hodnik Merilo: 1:25, 1:10
 Vrsta projektne dokumentacije: PZI Arhitektura Datum: januar 2014
 Vrsta objekta: Preureditev socialnih bivalnih enot Številka lista: 4.04.02



čk_1



iveral 1,8 cm, barva po izbiri arhitekta
 - zunanje stranice
 - police
 * ABS oboda: iveral, barva po izbiri arhitekta

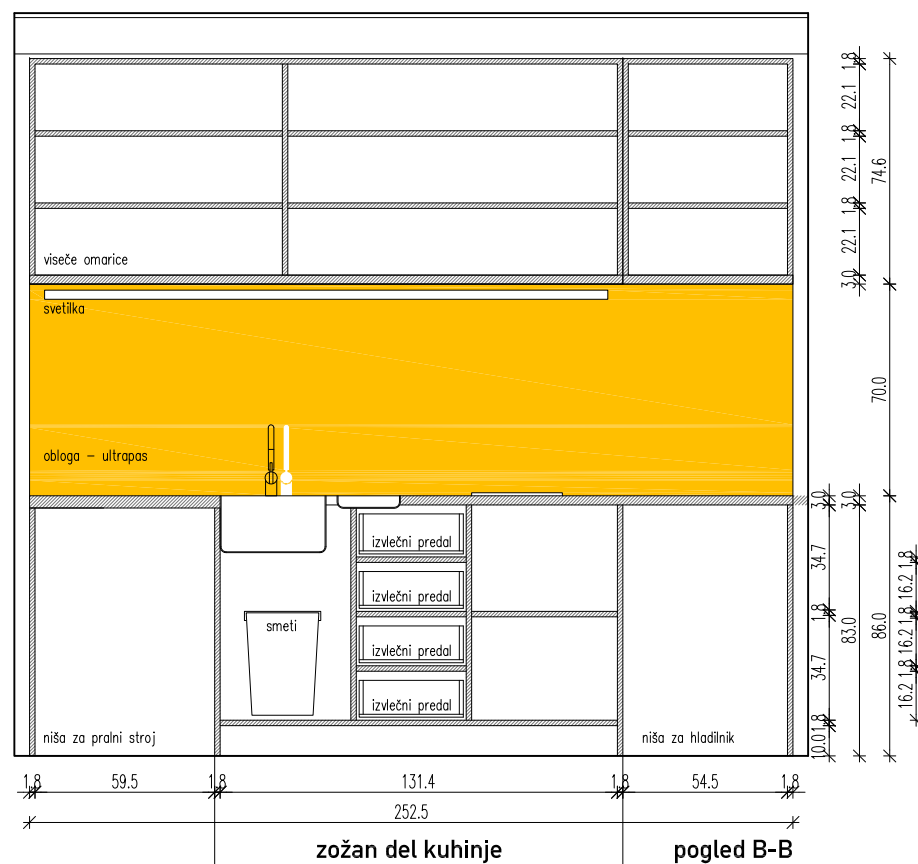
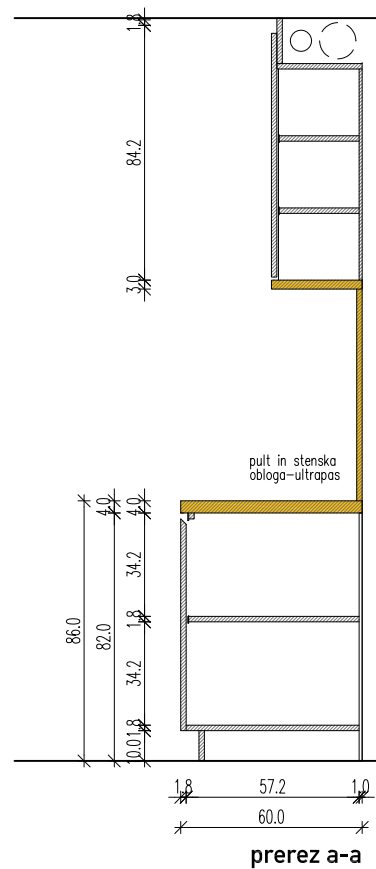
ultrapas, barva po izbiri arhitekta
 - pult, stena in spodnja stranica zg. omaric
 * ABS polic: ultrapas barva po izbiri arhitekta

OPOMBA: VSE MERE PREVERITI NA LICU MESTA!
 V PRIMERU NEJASNOSTI KONTAKTIRATI ARHITEKTA!

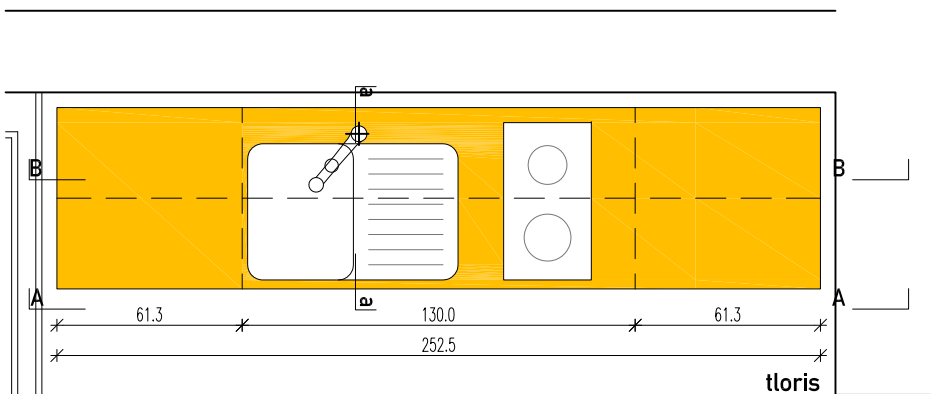
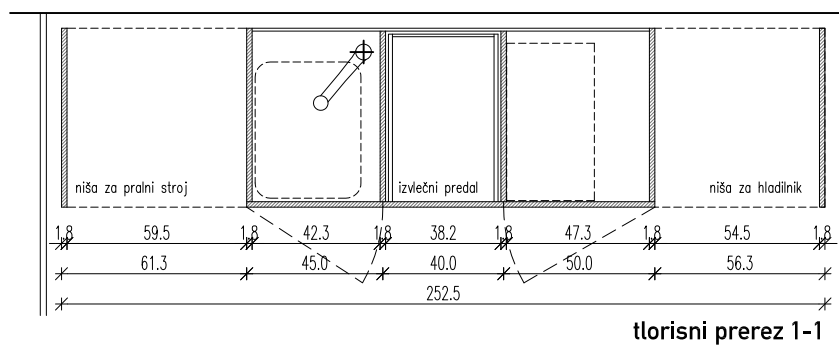
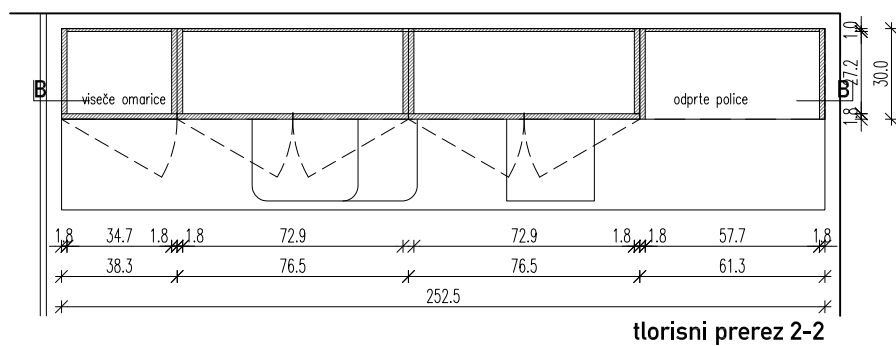
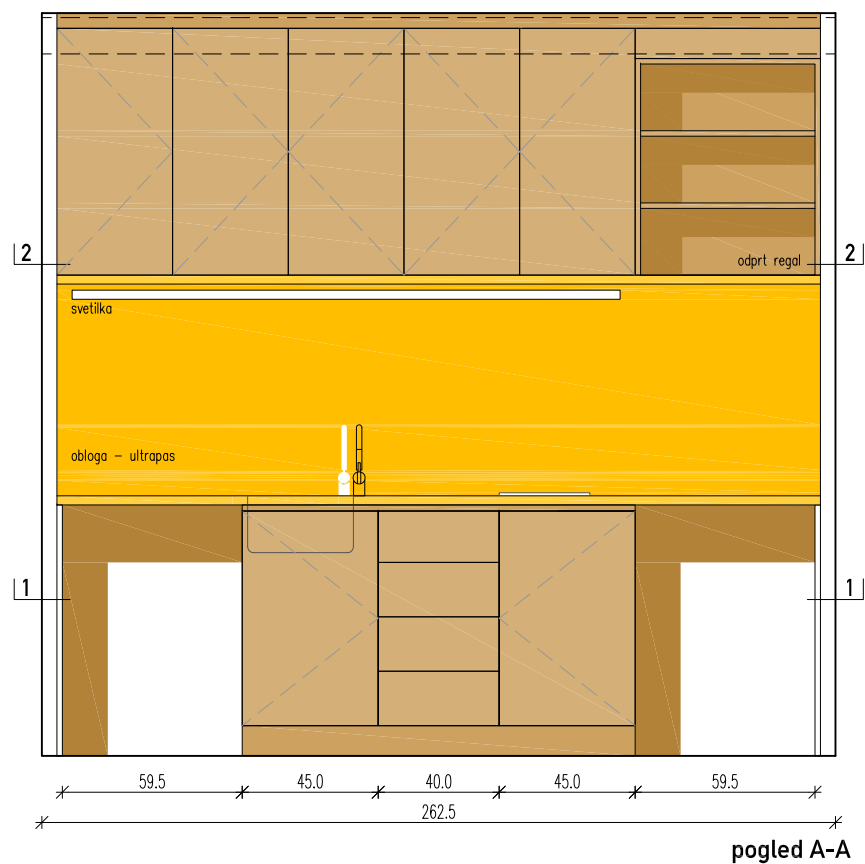
ravnika|potokar
 arhitekturni biro d.o.o.

Rimska cesta 8, 1000 Ljubljana
 tel: 01 422 47 40, fax: 01 422 47 44
 email: biro@ravnika-potokar.si

Številka projekta:	06/2012	Načrt: shema čajne kuhinje 1-8	Merilo: 1:25
Vrsta projektne dokumentacije:	PZI Arhitektura	Datum:	januar 2014
Vrsta objekta:	Preureditev socialnih bivalnih enot	Številka lista:	4.05.01



čk_2



iveral 1,8 cm, barva po izbiri arhitekta
 - zunanje stranice
 - police
 * ABS oboda: iveral, barva po izbiri arhitekta

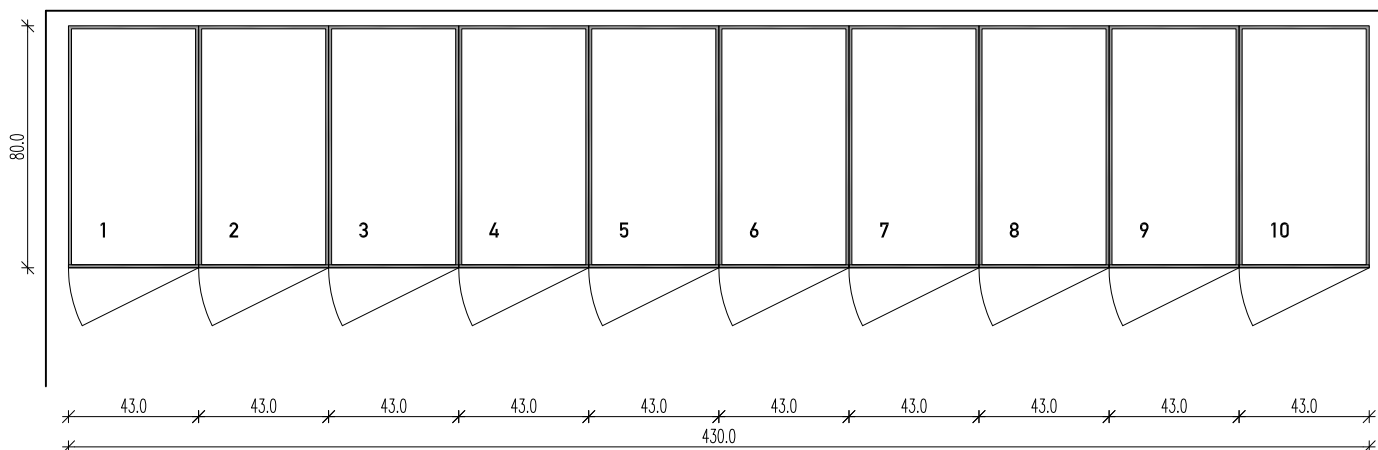
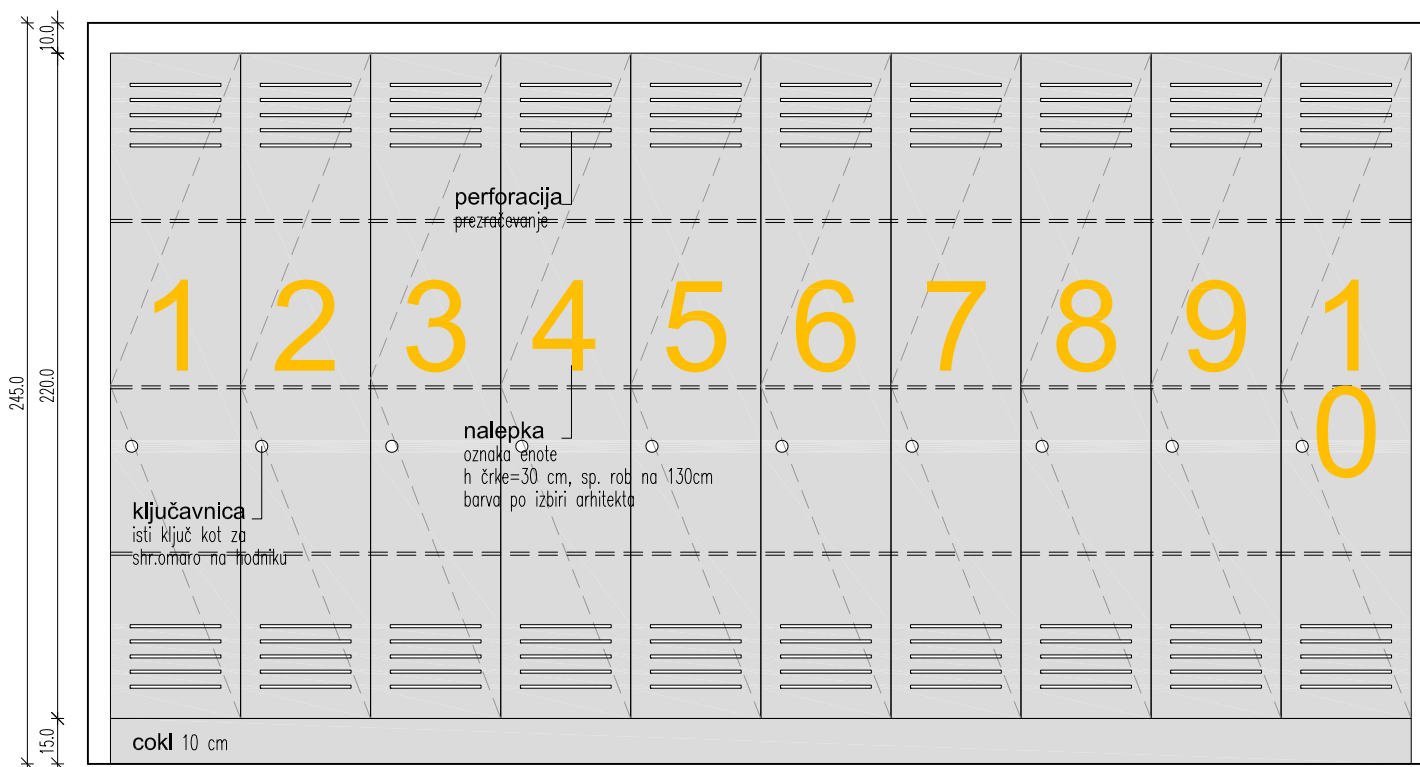
ultrapas, po izbiri arhitekta
 - pult, stena in spodnja stranica zg. omaric
 * ABS polic: ultrapas barva po izbiri arhitekta

OPOMBA: VSE MERE PREVERITI NA LICU MESTA!
 V PRIMERU NEJASNOSTI KONTAKTIRATI ARHITEKTA!

ravnikar|potokar
 arhitekturni biro d.o.o.

Rimska cesta 8, 1000 Ljubljana
 tel: 01 422 47 40, fax: 01 422 47 44
 email: biro@ravnikar-potokar.si

Številka projekta:	06/2012	Načrt: shema čajne kuhinje 9-10	Merilo: 1:25
Vrsta projektne dokumentacije:	PZI Arhitektura	Datum:	januar 2014
Vrsta objekta:	Preureditev socialnih bivalnih enot	Številka lista:	4.05.02



dodatne shrambene omare

kovinske, po meri, perforacija za prezračevanje po shemi z vmesnimi policami
 oznaka enote in ključavnica (isti ključ kot za shrambno omaro na hodniku)
 barvano po RAL, po izbiri arhitekta

OPOMBA: VSE MERE PREVERITI NA LICU MESTA!
 V PRIMERU NEJASNOSTI KONTAKTIRATI ARHITEKTA!

ravnika|potokar
 arhitekturni biro d.o.o.

Rimska cesta 8, 1000 Ljubljana
 tel: 01 422 47 40, fax: 01 422 47 44
 email: biro@ravnika-potokar.si

Številka projekta:	06/2012	Načrt: shema shrambnih omar v kotlovnici	Merilo: 1:25
Vrsta projektne dokumentacije:	PZI Arhitektura	Datum:	januar 2014
Vrsta objekta:	Preureditev socialnih bivalnih enot	Številka lista:	4.06